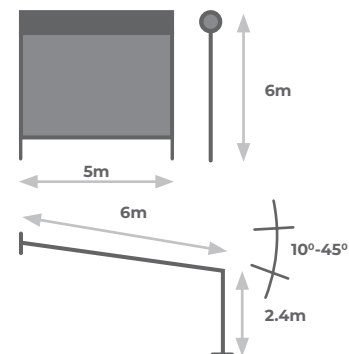


Référence

Modèle Pergola V ZiiiP



## 2. Est-ce que le produit est en plusieurs modules?

<input type="checkbox"/> Simple	<input type="checkbox"/> Modules liés sur la projection/ longueur

## 3. Couleurs

COULEUR	RAL 9010	RAL 9006	FSM 71319	RAL 7016	RAL 9005
CONSTRUCTION					
POTEAUX DE LA HAUTEUR DE 2400 MM					
EMBOUS DE GUIDE/ BARRE DE CHARGE / BLOCAGE DE LA CEINTURE					
EMBOUS DE TROUS DE VIDANGE					
GLISSIÈRE ZIIIP					

TISSUS	COULEUR/ NUMÉRO DE LA TOILE
SERGE 600	
SERGE 100	
Côté plus clair de la toile	
<input type="checkbox"/> Haut	
<input type="checkbox"/> Bas	

## 4. Support du coffre

vertical	horizontal
<input type="checkbox"/>	<input type="checkbox"/>
<input type="checkbox"/>	<input type="checkbox"/>

## 5. Moteur

Somfy OREA RTS  Somfy IO

## 6. vertical

No.	Dimensionnement axiale/totale	Largeur max. 5 m	Projection max 6 m	Côté de commande <i>Gauche/Droit</i>	Module: <i>simple / gauche / central / droit</i>	nombre de systèmes
1						
2						
3						
4						
5						
6						

Accessoires supplémentaires télécommandes / capteurs, etc.

Adresse de livraison:

Remarques:

L'Acheteur déclare qu'il parle couramment le français et comprend les déclarations faites et reçues en français. Il a pris connaissance du contenu de la commande et a lu et accepté le contenu des Conditions Générales de Vente, des Conditions Générales de Garantie et de la Documentation Technique et d'Exploitation ainsi que le contenu de la Déclaration de Performance. Dans le cas de systèmes externes, la déclaration de conformité dans le cas de systèmes motorisés et les informations pour l'installation d'éléments de sécurité dans le cas de systèmes internes avec chaîne et cordon, disponibles sur le site Web: [www.selt.com/dokumenty-pl](http://www.selt.com/dokumenty-pl).

Signature Acheteur Date